



Aérotherme électrique ATEX

Mode de protection:

Type de protection: II2G, II2D, ou II2GD
 Classe de température: T3 ou T4
 Indice de protection: IP55
 Température ambiante : -20 / +40°C
 Zones : 1-2-21-22



Description:

Chauffage de locaux en atmosphère explosible gaz (zone 1 ou 2) ou poussière (zones 21 ou 22).

Caractéristiques :

- 1 PE ATEX II 2GD (puissance)
- 1 PE ATEX II 2GD (contrôle thermostat)
- Batterie électrique chauffante ATEX certifiée par un organisme notifié
- Moto-ventilateur série EVXP ATEX
- Tension d'alimentation triphasée 230/400V 50Hz
- Thermostat de sécurité à réarmement manuel
- Tôlerie en acier galvanisé
- Visserie zinguée

Température du fluide véhicule

Température comprise entre -20°C et +40°C

Options

- Autres puissances (jusqu'à 60 kW)
- Autres classement ATEX :
 - Versions Gaz : II 2G Ex d IIC T1 à T4
 - Versions Poussière : II 2D ExtD A21 IP6X T140°C, 210°C, 310°C ou 460°C
- Armoire de contrôle commande ATEX pré câblée
- Construction avec tôle inox, visserie inox et éléments chauffants inox avec tubes lisses ou à ailettes
- Construction avec ventilateur centrifuge
- Tension et fréquence spéciales

Remarque

Pour les aérothermes versions GD, les températures maximales de surface en zone poussière sont déclassées de 5°C pour T4 et 10°C pour T3

Normes

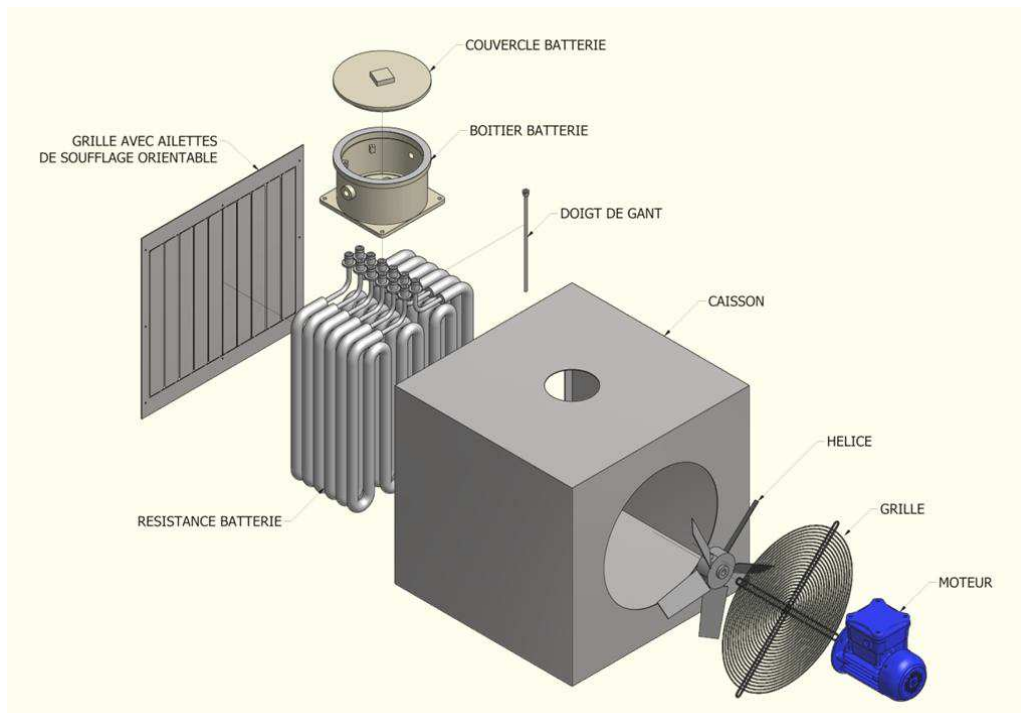
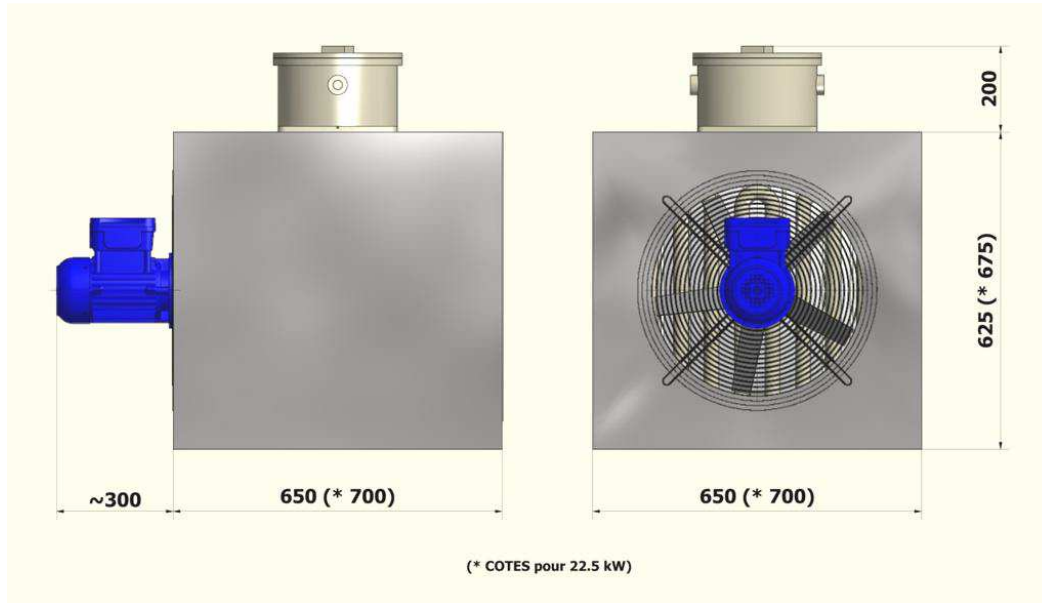
- Tous nos ventilateurs sont conformes à la directive machine 2006/42/CE (en tant que "quasi machine") et à la directive d'Eco-conception "ERP" 2009/125/CE (règlement n°327/2011)
- Les exigences de sécurité pour les protections mécaniques sont conformes à la norme EN ISO 12499
- Les turbines sont équilibrés conformément à la norme ISO 1940 (classe G6.3 en standard)
- Chaque ventilateur est testé en fonctionnement avec un contrôle vibratoire suivant la norme ISO 14964.

Type	Puissance électrique	Vitesse moteur tr/min	Débit air m³/h	Puissance moteur kW	CODE II 2G IIB T3	CODE II 2G IIC T3	CODE II 2D T210	CODE II 2GD IBT3 T210	CODE II 2GD ICT3 T210
AL ATEX 6 G EVXP ATEX 315-35°	6	1000	1200	0.18	52	54	50	51	52
AL ATEX 9 G EVXP ATEX 400-45°	9	1000	1800	0.18	55	57	53	54	55
AL ATEX 12 G EVXP ATEX 450-35°	12	1000	2400	0.18	67	69	65	66	67
AL ATEX 15 G EVXP ATEX 450-35°	15	1000	3000	0.18	67	69	65	66	67
AL ATEX 18 G EVXP ATEX 450-40°	18	1000	3600	0.18	70	72	68	69	70
AL ATEX 22.5 G EVXP ATEX 560-35°	22.5	1000	4500	0.55	75	77	73	74	75



Aérotherme électrique ATEX

Schémas & photos:





Aérotherme électrique ATEX

Support mural:

Construction soudée
Acier peint (1 couche primaire + 1 couche finition gris martelé)
Masse : 30 kg environ

