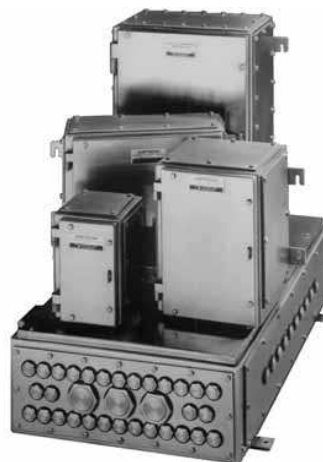




Coffret Inox SSX ATEX

Mode de protection:

Type de protection: II 2GD EEx e II
Classes de température: T6
Indices de protection: IP 66 / 67 / 68



Description:

La gamme SSX Range en inox comprend 14 dimensions différentes de coffrets de 114x114mm jusqu'à 800x1250mm. Des profondeurs de 140, 200 ou 300mm sont également disponibles. L'utilisation de joints spécifiques permet d'obtenir des tenues d'utilisation de -70°C à +130°C. Ils sont résistants au feu selon IEC331.

Spécifications techniques:

Température ambiante:
-40/+80°

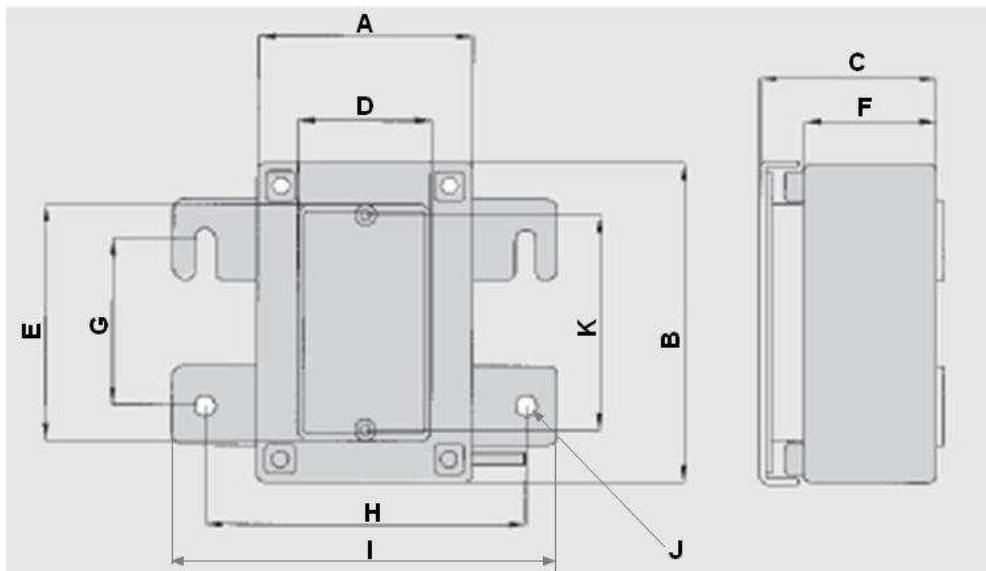
Matériaux:
Corps: Inox 316
Vis: Acier inoxydable

Sur demande:
Les entrées de câbles peuvent aussi être percées sur la face arrière du coffret.
(Version EEx'e' également).

Certification :

ATEX EEx e (Zone 1 & 2) BS EN 60079-7) BS EN 60079-7
ATEX EEx nA (Zone 2) BS EN 60079-15
ATEX EEx nR (Zone 2) BS EN 60079-15
CSA – Ex e (Class 1 Zone 1 & 2)
FM – Aex e (Class 1 zone 1 & 2)
GOST-R Ex e (Zone 1 & 2)
NEMA 4X (CSA, UL & FM) (Class 1 division 2)

Schéma:





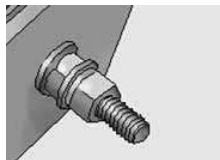
Coffret Inox SSX ATEX

Tableau des dimensions:

Type	Dimensions (mm)										
	A	B	C	D	E	F	G	H	I	øJ	K
SSX 45	114	114	51	71	71	51	79	145	175	8	65
SSX 64	102	152	87	59	108	63	79	152	182	11	102
SSX 66	152	152	126	108	108	102	79	202	232	11	102
SSX 0	152	229	165/225	88	165	140/200	131	202	232	11	129
SSX 0.5	184	274	165/225	120	210	140/200	124	234	264	11	174
SSX 1	234	324	165/225	170	260	140/200	174	284	314	11	224
SSX 1.5	306	306	165/225	242	242	140/200	156	356	386	11	206
SSX 2	372	324	165/225	308	260	140/200	174	422	452	11	224
SSX 3	372	448	165/225	308	384	140/200	298	422	452	11	348
SSX 4	372	510	165/225	308	446	140/200	360	422	452	11	410
SSX 5	510	510	165/225	446	446	140/200	360	560	590	11	410
SSX 6	510	780	165/225/325	446	716	140/200/300	580	560	590	11	680
SSX 7	650	950	165/225/325	586	886	140/200/300	750	700	730	11	850
SSX 8	800	1250	165/225/325	736	1186	140/200/300	1050	850	880	11	1150



GP
Gland plates.
(Please specify sides to be fitted)



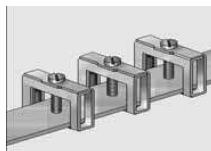
ES
Earth Stud fitted to door and gland plates. (If fitted - specify size req.)



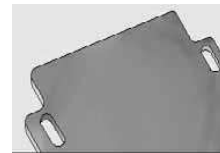
LB
Label bracketed.
(Welded to door - specify size)



EL
Electro-polished.
(External surface 316 SS only)



E
Internal earthing bar.
(Can be fitted with clamps)



M
Component mounting plate.
(Steel or stainless steel)