



EJB/X. Coffret acier inoxydable

Mode de protection:

Type de protection: II 2 GD EEx d IIB / EEx d [ia] IIB
 Classe de température: T6-T5-T4-T3
 Indice de protection: IP65 IP67
 Température Ambiante : -20 à +60°C
 Zones : 1-21-2-22

Description:

Les coffrets EJB/X sont de forme rectangulaire munis de couvercles reliés à des joints plats par des vis à tête hexagonale.

Pour bornes, contacteurs, interrupteurs, transformateurs, condensateurs, PLC et autres appareils électriques, électroniques et barrières à sécurité intrinsèque.



Spécifications techniques:

Matériaux:

Corps et couvercle: acier inoxydable AISI 316L.

Charnières: acier inoxydable.

Platine de fond: acier zingué.

Vis: acier inoxydable.

Graisse de silicone IP 65.

Sur demande:

Protection IP 67

Platine de fond en acier inoxydable.

Charnières en acier inoxydable

Boutons poussoirs, signal lumineux, sélecteurs.

Soupape de purge/drainage.

Version en acier inoxydable AISI304.

(*) Toutes les dimensions du tableau restent valide à l'exception des dimensions "A" et "B"

Schéma:

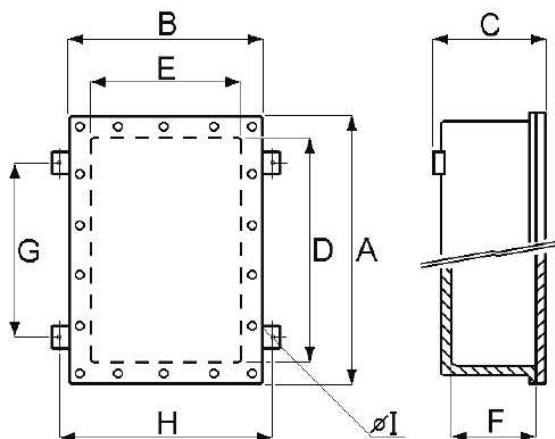


Tableau des dimensions
(voir page suivante)



EJB/X. Coffret acier inoxydable

Tableau des dimensions:

| Type | Dimensions (mm) | | | | | | Fixation (mm) | | |
|-------------|-----------------|-----|-----|-------------|-----|-----|---------------|-----|-----|
| | Extérieures | | | Intérieures | | | G | H | Ø I |
| | A | B | C | D | E | F | | | |
| EJB / X 0 | 190 | 125 | 141 | 140 | 75 | 120 | 133 | 108 | 8 |
| EJB / X 1 | 213 | 173 | 141 | 155 | 115 | 120 | 148 | 158 | 8 |
| EJB / X 2 | 218 | 218 | 86 | 160 | 160 | 65 | 157 | 206 | 8 |
| EJB / X 2A | 218 | 218 | 156 | 160 | 160 | 135 | 157 | 206 | 8 |
| EJB / X 3 | 250 | 150 | 121 | 200 | 100 | 100 | 185 | 145 | 8 |
| EJB / X 3A | 250 | 150 | 156 | 200 | 100 | 135 | 185 | 145 | 8 |
| EJB / X 4 | 256 | 216 | 140 | 200 | 160 | 115 | 188 | 206 | 8 |
| EJB / X 4A | 256 | 216 | 180 | 200 | 160 | 155 | 188 | 206 | 8 |
| EJB / X 5 | 260 | 160 | 121 | 200 | 130 | 100 | 178 | 175 | 8 |
| EJB / X 6 | 308 | 208 | 135 | 250 | 150 | 110 | 233 | 196 | 8 |
| EJB / X 6A | 308 | 208 | 170 | 250 | 150 | 145 | 230 | 196 | 8 |
| EJB / X 8 | 368 | 268 | 175 | 300 | 200 | 150 | 282 | 250 | 10 |
| EJB / X 8A | 368 | 268 | 197 | 300 | 200 | 170 | 282 | 250 | 10 |
| EJB / X 8B | 368 | 268 | 232 | 300 | 200 | 205 | 282 | 250 | 10 |
| EJB / X 9 | 386 | 216 | 150 | 330 | 160 | 125 | 280 | 206 | 10 |
| EJB / X 9A | 386 | 216 | 180 | 330 | 160 | 155 | 280 | 206 | 10 |
| EJB / X 9B | 386 | 216 | 257 | 330 | 160 | 230 | 316 | 206 | 10 |
| EJB / X 10 | 448 | 338 | 157 | 370 | 260 | 130 | 345 | 320 | 10 |
| EJB / X 10A | 448 | 338 | 208 | 370 | 260 | 180 | 345 | 320 | 10 |
| EJB / X 10B | 448 | 338 | 268 | 370 | 260 | 235 | 345 | 320 | 10 |
| EJB / X 11 | 486 | 406 | 178 | 400 | 320 | 150 | 363 | 385 | 10 |
| EJB / X 11A | 486 | 406 | 223 | 400 | 320 | 190 | 363 | 385 | 10 |
| EJB / X 11B | 486 | 406 | 273 | 400 | 320 | 240 | 337 | 385 | 10 |
| EJB / X 12 | 498 | 263 | 173 | 430 | 195 | 145 | 404 | 245 | 10 |
| EJB / X 13 | 506 | 306 | 208 | 430 | 230 | 180 | 398 | 290 | 10 |
| EJB / X 13A | 506 | 306 | 263 | 430 | 230 | 230 | 398 | 290 | 10 |
| EJB / X 14 | 576 | 326 | 168 | 500 | 250 | 140 | 473 | 306 | 10 |
| EJB / X 14A | 576 | 326 | 228 | 500 | 250 | 195 | 473 | 306 | 10 |
| EJB / X 15 | 576 | 426 | 223 | 500 | 350 | 190 | 462 | 430 | 12 |
| EJB / X 15A | 576 | 426 | 265 | 500 | 350 | 230 | 462 | 430 | 12 |
| EJB / X 15B | 576 | 426 | 145 | 500 | 350 | 110 | 462 | 430 | 12 |
| EJB / X 16 | 577 | 182 | 125 | 515 | 120 | 100 | 502 | 158 | 10 |
| EJB / X 17 | 660 | 490 | 245 | 570 | 400 | 210 | 550 | 464 | 14 |
| EJB / X 17A | 660 | 490 | 360 | 570 | 400 | 325 | 550 | 464 | 14 |
| EJB / X 17Q | 590 | 590 | 315 | 500 | 500 | 280 | 395 | 595 | 14 |
| EJB / X 18 | 732 | 522 | 205 | 640 | 430 | 170 | 590 | 505 | 14 |
| EJB / X 18A | 732 | 522 | 265 | 640 | 430 | 230 | 590 | 505 | 14 |
| EJB / X 18B | 732 | 522 | 365 | 640 | 430 | 330 | 590 | 505 | 14 |
| EJB / X 19 | 726 | 376 | 185 | 650 | 300 | 150 | 633 | 354 | 14 |
| EJB / X 19A | 726 | 376 | 255 | 650 | 300 | 220 | 633 | 354 | 14 |
| EJB / X 20 | 920 | 670 | 300 | 800 | 550 | 260 | 697 | 630 | 16 |
| EJB / X 20A | 920 | 670 | 430 | 800 | 550 | 390 | 697 | 630 | 16 |