



## GUB/WE.-TVCC Coffret pour caméra

### Mode de protection:

Type de protection: II 2 GD - EEx d IIC  
 Classe de température: T5 / 100°C  
 Indice de protection: IP 65



### Description:

Les coffrets pour camera GUB/WE-TVCC ont été étudiés pour contenir des cameras compactes et modernes. La camera se monte sur un guide qui permet de régler aisément sa position. Les coffrets sont équipés d'une résistance anticondense auto-thermostatique (115/230Vac 50/60Hz) et d'un bras de support désarticulé.

### Spécifications techniques:

#### Température ambiante:

-20 +60 °C (+40 °C)

#### Matériaux:

Corps et couvercle: alliage d'aluminium.

Regard: verre tempéré.

Toit de protection: : alliage d'aluminium.

Bras désarticulé de support: alliage d'aluminium.

Vis: acier inoxydable.

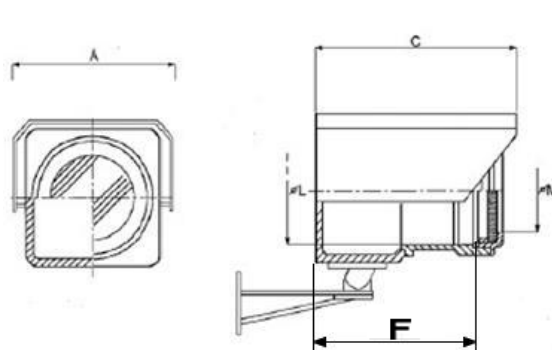
#### Sur demande:

Différentes dispositions et numéro des entrées.

Autres types de filetages

Camera TVCC

### Schéma:



### Tableau des dimensions:

Type	Entrees	Dimensions (mm)					Fixation (mm)		
		Cables	A	C	øL	øM	F	G	H
GUB / WE 0H - TVCC	2 x 1/2"	180	300	102	79	235	40	85	8
GUB / WE 1H - TVCC	2 x 1/2"	230	340	148	121	277	40	85	8
GUB / WE 3 - TVCC	2 x 1/2"	280	390	192	160	318	40	85	8