



DXN3 32A

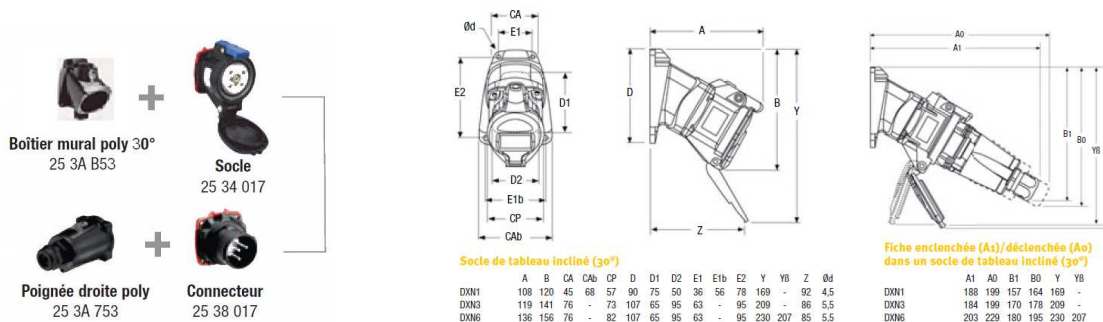
Mode de protection:

Type de protection: II 2 GD EEx/ ed IIC DIP A21
 Classes de température: T6-T5
 Indice de protection: IP 66 / IP 67



Spécifications techniques:

- Courant nominal (avec câblage selon norme)	32 A	- Câblage souple (mini - maxi)	2.5 - 10 mm2
- Tension maximale	750 V	- Câblage rigide (mini - maxi)	2.5 - 16 mm2
- Protection couvercle fermé	IP66/IP67	Autres câblages sur demande:	
- Protection fiche connectée	IP66/IP67	- Positions de détrompage	24
- Résistance aux chocs	IK08	- Mode de protection	de
		- Zones	1 & 2, 21 & 22



Socle (femelle)



Tension 50Hz	Polarité	Référence
20-24V	2P	25 34 08A
110-130V	1P+N+t	25 34 035
220-250V	1P+N+t	25 34 015
380-440V	3P+T	25 34 013
380-440V	3P+N+ T	25 34 017
480-500v	3P+T	25 34 093
480-500V	3P+N+T	25 34 097

Connecteur (mâle)



Tension 50Hz	Polarité	Référence
20-24V	2P	25 38 08A
110-130V	1P+N+t	25 38 035
220-250V	1P+N+t	25 38 015
380-440V	3P+T	25 38 013
380-440V	3P+N+ T	25 38 017
480-500v	3P+T	25 38 093
480-500V	3P+N+T	25 38 097

Boîtiers

Presse-étoupes EX inclu



Boîtier mural poly 30°
 25 3A B53 10-14mm

Poignées

Presse-étoupes EX inclus



Droite poly
 M20 25 3A 753 10-14mm

Socle avec contacts auxiliaires (550V max)

Avec 2 contacts auxiliaires (5A/550V) Ref Socle +972



Connecteur avec contacts auxiliaires (550V max)

Avec 2 contacts auxiliaires (5A/550V) Ref conec +972



Options : *Boîtier mural poly 70° sur demande Accessoires et autres références sur demande.