



EFD..-V-.. Boîtier Multi Voyant

Mode de protection:

Type de protection: EX II 2GD EEX d IIB
 Classe de température: T6
 Indice de protection: IP65
 Température ambiante : -50 à +60°C*
 Zones : 1-21-2-22
 Certificat: BVI 09 ATEX 0004



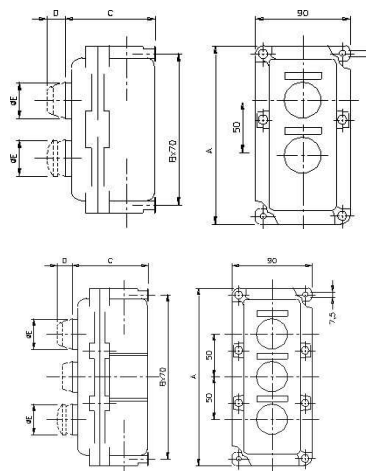
Description:

Les boîtiers de commandes série EFD-V peuvent supporter de 1 à 4 équipements tels que : boutons poussoir, arrêt d'urgence coup de poing, commutateur, potentiomètre et voyants. Extrêmement robuste et compacte, cette série est adaptée pour des milieux sévères. Le corps du boîtier est réalisé en aluminium, revêtu d'une peinture epoxy et équipé de pattes de fixation. Livré complet à définir selon ses besoins, en fonction des multiples combinaisons possibles.

Spécifications techniques:

Matériau	Corps et couvercle alliage aluminium Vis et pattes acier inoxydable
Traitements et protection	Peinture standard à poudre epoxy grise type RAL 7000
Eléments électriques	
U/I thermique	Ui 660V (CEI 60947-5-1) 300V (CSA C22-2 n,14) lith 10A
Tension d'épreuve	3KV (1s)
Résistance isolement	2 Mohm min (500VCC)
Résistance init. des contacts	<=25m. Ohm
Protection court-circuit	Fusibles gl 10A 500V 10.3 x 38 II 100KA
Marquage bornes	EN 60079-0(2006), EN 60079-1(2007), EN 61241-0(2006), EN 61241-1(2004)
Contacts	auto-nettoyable types EN01 (NC) EN10 (NO)
Fréquence	1800 opérations/heures maxi
Catégories utilisations	AC15 Voltage(V)-24-130-230-400 Courant(A) 10-6.5-4-2.5 DC13 Voltage (V) -24-110 Courant (I) -1.5-0.5

Schémas:



Références:

EFD..-V-..-...*

↑ ↑

2 voyants ou
3 voyants ou
4 voyants

*Couleurs voyants:

B : Blue
G : Green
R : Red
W : white
Y : Yellow

*Avec lampes incandescentes		
Gaz	Poussiere	Tamb
T6	T85°C	-50/ +40°C
T5	T100°C	-50/ +50°C
T4	T135°C	-50/ +60°C

*Avec unités de commandes		
Gaz	Poussiere	Tamb
T6	T85°C	-50/ +60°C

Type	Eléments	Entrées de câbles		Dimensions			Poids (g)
		ø	Nbres	A	B	C	
EFD2-V..	2	3/4"	2	156	136	87	685
EFD3-V..	3	3/4"	2	206	186	187	890
EFD4-V..	4	3/4"	2	256	286	82	480

Exemples: EFD2-V-R-Y (pour red, yellow)

EFD3-V-Y-R-G (pour yellow, red, green)

EFD4-V-G-W-B (pour white, green, blue)