



ELF Coude 90°

Mode de protection:

Type de protection: II 2 GD EEx d IIC



Description:

Les courbes ELF ont le corps en alliage d'aluminium avec deux entrées filetées placées à 90°. Pour obtenir un (ELMF) ou deux terminaux mâles (ELM) il faut visser sur les entrées un ou deux joints filetés.

Les courbes ELF sont utilisés dans les installations pour modifier la direction des conduits.

Spécifications techniques:

Schéma:

Matériaux:

Corps: Alliage d'aluminium

Filetage:

UNI 6125 (ISO 7/1).

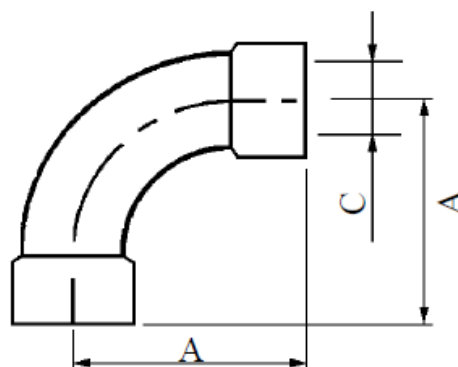


Tableau des dimensions:

Ø"	Dimensions		Weight (g)	CEI UNEL 95132	Code
	A	B			
1/2	57	12	140	-	ELF 15
3/4	57	18	110	CFF 2	ELF 25
1	70	24	175	CFF 3	ELF 35
1.1/4	85	30	400	-	ELF 45
1.1/2	85	36	430	CFF 5	ELF 55
2	100	48	580	-	ELF 65
2.1/2	115	63	870	-	ELF 75
3	135	73	1490	-	ELF 85