



EVC 50/FR Flash Rouge ATEX

Mode de protection:

Type de protection: II 2G Ex d IIC T6 IP65
 Classe de température: T6
 Indice de protection: IP65
 Zones: 1-2

Description:

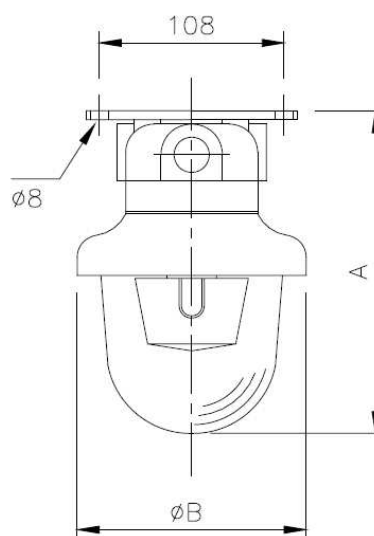
Lampes flash type xénon couleur rouge.
 Tension d'alimentation 12/24 V AC / DC.
 Boîtier en alliage léger avec verre trempé.
 Revêtement externe epoxy RAL 7000.



Sur demande :

- Cage extérieure en acier galvanisé ou en acier inox AISI 304
- Tension 48V – 110V – 220V.
- Autres couleurs de peinture
- Culot: E27

Schéma:



Dimensions:

| Type | A | B | Entrées de câbles | Tension | Puissance | Poids (Kg) |
|------------|-----|-----|-------------------|--------------|-----------|------------|
| EVC 50/FR1 | 220 | 135 | 2 x 3/4" | 12-24 VAC/DC | 1 - 3W | 1.5 |
| EVC 50/FR4 | 220 | 135 | 2 x 3/4" | 220 VAC | 4,5W | 1.5 |