



EV Luminaire ATEX

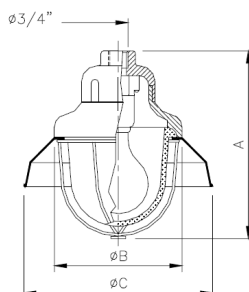
Mode de protection:

Type de protection: II 2 G EEx d IIC T6/T3 IP65
Zones : 1-2

Description:

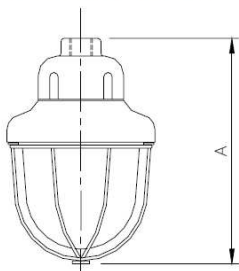
Luminaire pour lampe halogène, incandescente à filament, et ampoule fluorescente. Corps en alliage d'aluminium avec cage de protection en acier. Revêtement externe RAL 7000.

Sur demande: Corps Inox AISI 304. Réflecteur en aluminium.



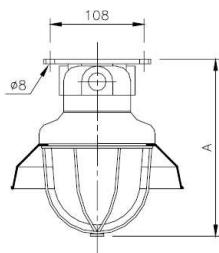
Type	Connections	Power / Puissance W			Dimensions			Température Class	
		Incandescent	Halogen	Fluorescent	A	B	C	Incandescente & Halogène	Fluorescente
EV..50	E27	100	100	15	200	135	220	T3	T6
EV..100	E27	150	150	20	245	152	260	T3	T6
EV..200	E27	200	200	23	280	180	310	T3	T6
EV..300	E40	300	-	-	370	200	340	T3	

SUSPENSION LAMP



Type	Connections	A	N° mouth pieces	Poids (kg)
EVA50	E27	200	1	1.6
EVA100	E27	245	1	2.2
EVA200	E27	280	1	2.9
EVA300	E40	370	1	4.3

CEILING LAMP

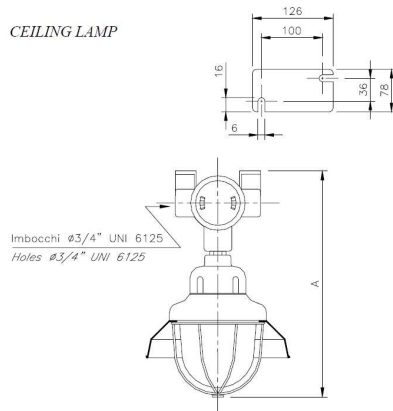


Type	Connections	A	N° mouth pieces	Poids (kg)
EVC50	E27	220	2	1.6



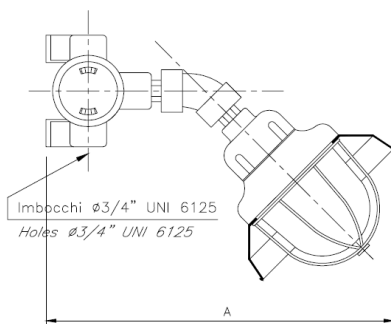
EV Luminaire ATEX

CEILING LAMP



Type	Connections	A	N° mouth pieces	Poids (kg)
EVCT50	E27	335	2	1.6
EVCT100	E27	380	2	2.9
EVCT200	E27	415	2	3.6
EVCT300	E40	505	2	5

WALL LAMP 45° INCLINATED



Type	Connections	A	N° mouth pieces	Poids (kg)
EVJT50	E27	315	2	1.6
EVJT100	E27	360	2	3.2
EVJT200	E27	385	2	3.9
EVJT300	E40	440	2	5.2

REFLECTEUR EXTERNE EN ALUMINIUM



Type	Pour
REVA50	EV..50
REVA100	EV..100
REVA200	EV..200
REVA300	EV..300