



GELF. Luminaire avec batterie I M2

Mode de protection:

Type de protection: 2GD M2 EEx d IEEEx d IIB/IIC
 Classe de température: T3-T6
 Indice de protection: IP66
 T° Ambiante : -20°C/+40°C (+55°C sur demande)



Description:

Luminaire fluorescente avec batterie autonomie 1H ATEX pour groupe I mines M2. Corps en fonte acier. Gamme de luminaire à destination des mines.

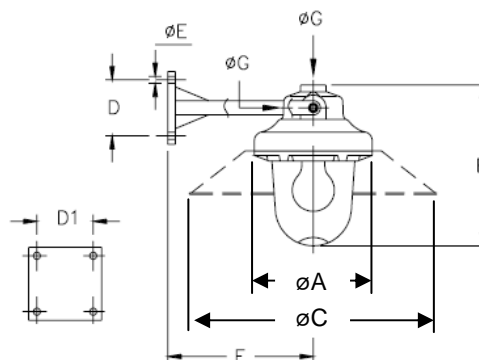
Spécifications technique:

Filetage:
GK 3/4" UNI 6125

Matériaux:
Fonte acier*
**Autres matières sur demande*

Peinture externe
RAL 9006 or RAL 7034

Schéma:



Référence:

GELF

↑ Luminaire fluorescent avec batterie 1h d'autonomie

Dimensions :

Type	Dimensions (mm)						Poids (kg)
	A	B	C	D	F	G	
GELF	345	117	73	100	296	3/4" GK	6.7