



LIF-1 Luminaire incandescent I M2

Mode de protection:

Type de protection: 2GD M2 EEx d IEEEx d IIB/IIC
 Classe de température: T3-T6
 Indice de protection: IP66
 T°Ambiante : -20°C/+40°C (+55°C sur demande)



Description:

Luminaire incandescent ATEX pour groupe I mines M2. Corps en fonte acier.
 Gamme de luminaire à destination des mines.

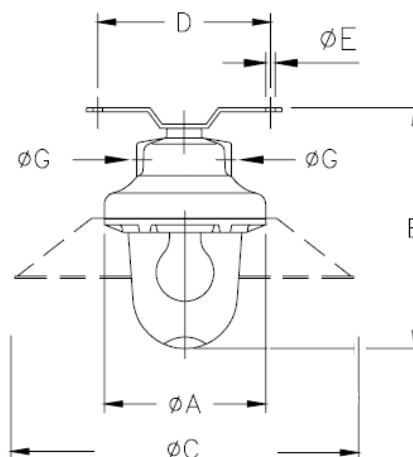
Spécifications technique:

Filetage:
 GK 3/4" UNI 6125

Matériaux:
 Fonte acier*
 *Autres matière sur demande

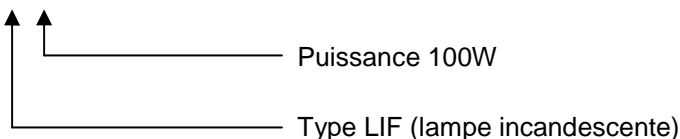
Peinture externe
 RAL 9006 or RAL 7034

Schéma:



Référence:

LIF-1



Dimensions :

Dimensions (mm)						Poids (kg)
A	B	C	D	E	G	
165	253	295	172	8	3/4" GK	4