



Prise murale GRP 125A avec interrupteur de coupure

Mode de protection:

Type de protection: ATEX IEC Ex II 2GD
Ex d e IIC Txxx°C Gb
Ex tb IIIC T80°C Db IP66

Indice de protection: IP66

Température ambiante :
-35°C + 60°C pour modèles 63/125A

Zones: 1-2-21-22



Description:

Prises murales polyester pour une utilisation en environnements à risques d'explosions. (Zones gaz 1, 2 et zones poussière 21, 22). Matériel conforme à la directive ATEX 94/9/CE et IECEx.

Spécifications techniques:

Intensité :	125A
Tension :	100÷690V~
Fréquence :	50÷60Hz
Tension d'isolation	690V~
Interrupteur de coupure 16A-32A-63A-125A	COMMAND-EX Series CZ0513
T° maximale de surface Permissible (poussière) :	T80°C / T90°C

Classe de température (gaz) :	T4/T5
Résistance :	7J
Matière :	GRP
Couleur de la prise femelle:	Noir RAL9005
Fiche male	PA6
Couleur de la fiche male	Noir RAL9011

Références :



MODELE 125A	Poles	Hz	Volt	h.	Socle femelle	Fiche male
PSC125_3PT380	3P+T	50/60	380-415	6	504.12586	219.12536
PSC125_3PNT380	3P+N+T	50/60	346-415	6	504.12587	219.12537

Presse étoupes 10/40

Autres modèles sur demande



Prise murale GRP 125A avec interrupteur de coupure

Cross sectional areas conductors and torque

TERMINALS CONTACTS - TORQUE		
ADVANCE GRP[GD] – In	Cross Sectional Areas Conductors	Tightening Torque - (Nm)
125A	50/70mm ² finely stranded	3,5

Earth terminals

EARTH TERMINALS CONTACTS - TORQUE		
Type	Cross Sectional Areas Conductors	Tightening Torque - (Nm)
125A	50/70mm ²	3,5

Technical features

PLUG SERIES - OPTIMAEX	Unit		Value
Rated current			63A
Code			219.63..
Suitable size cables Ground terminals	(mm ²)		10-16
Power supply terminals - Tightening - Torque	(Nm)		2
Cable size accepted by Cable-Clamp (eg.H07RN-F)	(mm)	2P+E	17-33
		3P+E	
		3P+N+E	
Cable gland / cable clamp Tightening - Torque	(Nm)	2P+E	9
		3P+E	
		3P+N+E	
Cable gland / Cable clamp (screw) - Tightening - Torque	(Nm)		0,8
Handle screws - Tightening - Torque	(Nm)		1

Accessoires :

Earth stud : 644.E650



Bouchon

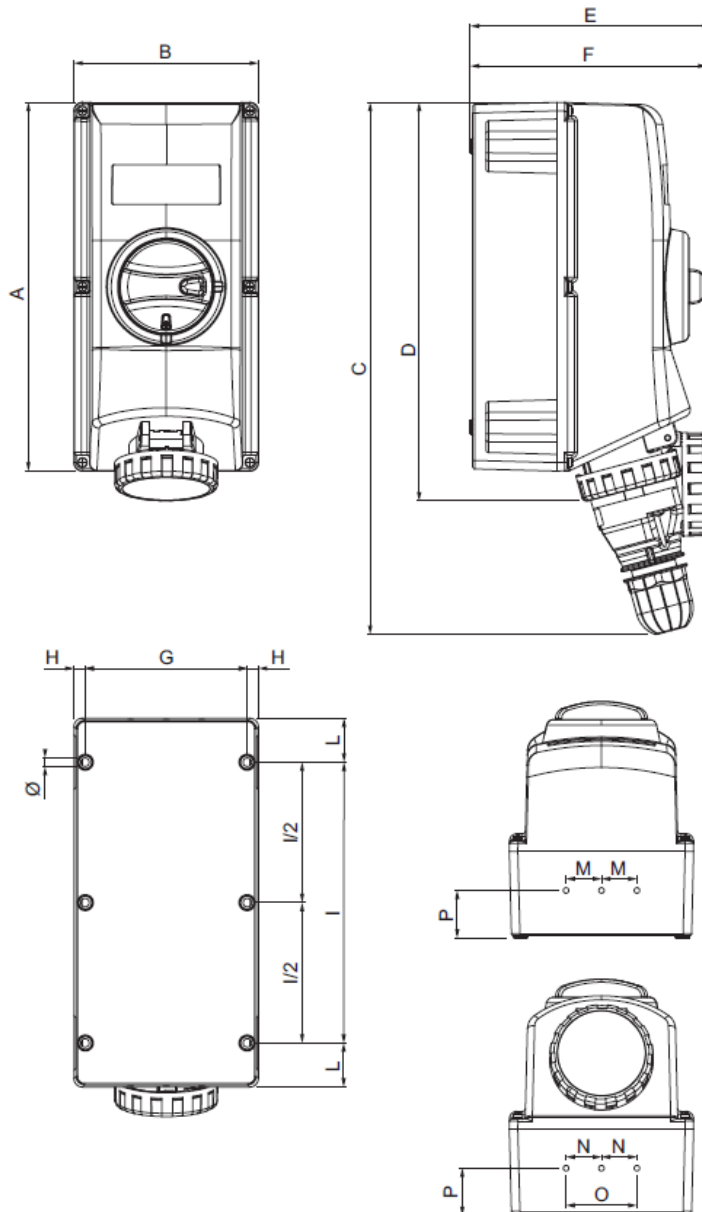


125-100A	2P+T	10/100	570.9125
	3P+T		
	3P+N+T		



Prise murale GRP 125A avec interrupteur de coupure

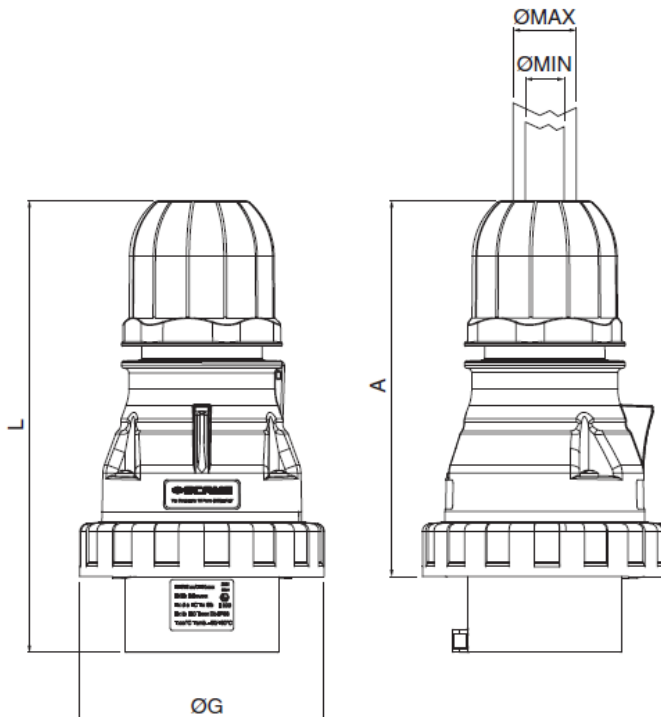
Schéma:



MODELE 125A																
TYPE	A	B	C min	D	E	F	G	H	Ø	I	1/2	L	M	N	O	P
3P+T	575	280	800	626	253	250	257	11,5	9	468	NA	54	50	NA	130	49
3P+N+T	575	280	800	626	253	250	257	11,5	9	468	234	54	50	NA	130	49



Prise murale GRP 125A avec interrupteur de coupure



IP66	TYPE	A Min	ØG	L Min	Ø Min	Ø Max
125A	3P+T	214,5	128	274	26	50
	3P+N+T	214,5	128	274	26	50