



## Prise murale GRP 32A avec interrupteur de coupure

### Mode de protection:

**Type de protection:** ATEX IEC Ex II 2GD  
Ex d e IIC Txxx°C Gb  
Ex tb IIIC T80°C Db IP66

**Indice de protection:** IP66

**Température ambiante :**  
-50°C + 60°C pour modèles 16/32A

**Zones:** 1-2-21-22



### Description:

Prises murales polyester pour une utilisation en environnements à risques d'explosions.  
(Zones gaz 1, 2 et zones poussière 21, 22). Matériel conforme à la directive ATEX 94/9/CE et IECEx.

### Spécifications techniques:

<b>Intensité :</b>	32A
<b>Tension :</b>	100÷690V~
<b>Fréquence :</b>	50÷60Hz
<b>Tension d'isolation</b>	690V~
<b>Interrupteur de coupure 16A-32A-63A-125A</b>	COMMAND-EX Series CZ0513
<b>T° maximale de surface</b>	T80°C / T90°C
<b>Permissible (poussière) :</b>	32A

<b>Classe de température (gaz) :</b>	T4/T5
<b>Résistance :</b>	7J
<b>Matière :</b>	GRP
<b>Couleur de la prise femelle:</b>	Noir RAL9005
<b>Fiche male</b>	PA6
<b>Couleur de la fiche male</b>	Noir RAL9011

### Références :



MODELE 32A	Poles	Hz	Volt	h.	Socle femelle	Fiche male
PSC32_2PT230	2P+T	50/60	200-250	6	504.3283	219.3233
PSC32_3PT380	3P+T	50/60	380-415	6	504.3286	219.3236
PSC32_3PNT380	3P+N+T	50/60	346-415	6	504.3287	219.3237

Presse étoupes 10/40

Autres modèles sur demande



## Prise murale GRP 32A avec interrupteur de coupure

### Cross sectional areas conductors and torque

TERMINALS CONTACTS - TORQUE		
ADVANCE GRP[GD] – In	Cross Sectional Areas Conductors	Tightening Torque - (Nm)
63A	25mm <sup>2</sup> finely stranded	2,5
	35mm <sup>2</sup> single wire	2,5

### Earth terminals

EARTH TERMINALS CONTACTS - TORQUE		
Type	Cross Sectional Areas Conductors	Tightening Torque - (Nm)
16/32A	10/16mm <sup>2</sup>	1,2

### Technical features

PLUG SERIES - OPTIMAEX	Unit		Value
Rated current			32A
Code			219.32..
Suitable size cables Ground terminals	(mm <sup>2</sup> )		6
Power supply terminals - Tightening - Torque	(Nm)		1.5
Cable size accepted by Cable-Clamp (eg.H07RN-F)	(mm)	2P+E	9-20
		3P+E	9-20
		3P+N+E	13-23
Cable gland / cable clamp Tightening - Torque	(Nm)	2P+E	5,6
		3P+E	
		3P+N+E	
Cable gland / Cable clamp (screw) - Tightening - Torque	(Nm)		0,8
Handle screws - Tightening - Torque	(Nm)		1

#### Accessoires :

Earth stud : 644.E650



#### Bouchon

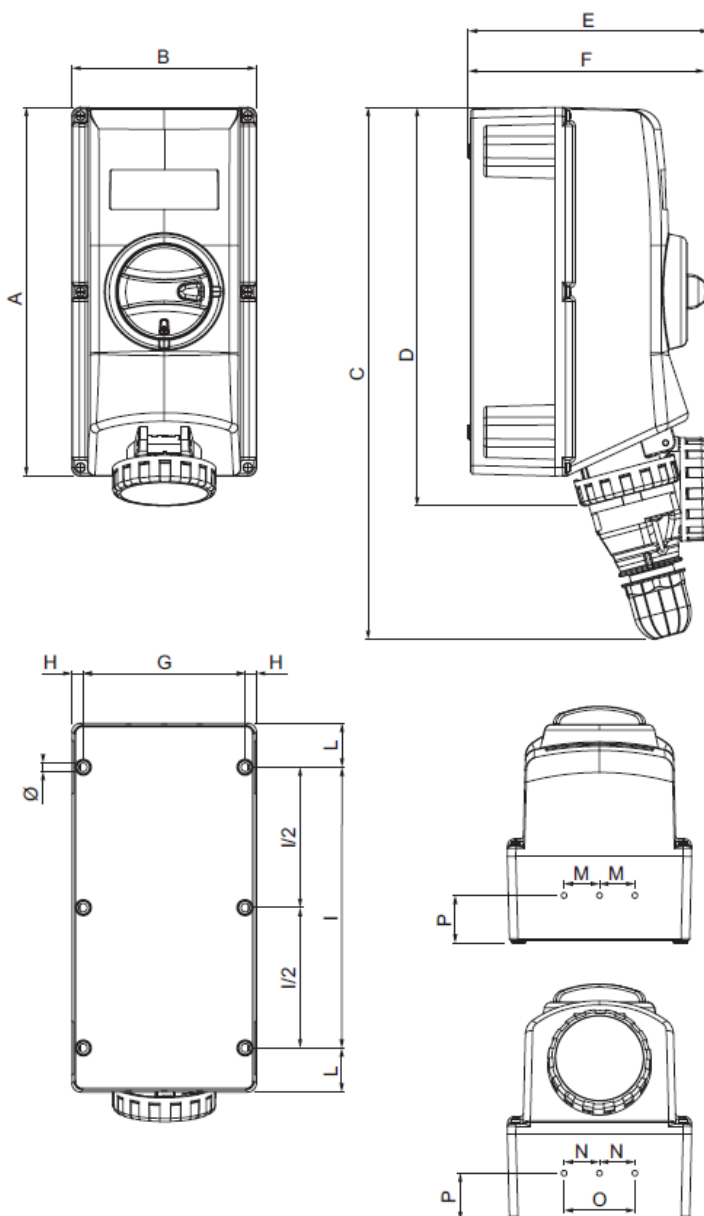


16A-20A	2P+T	10/100	570.90163
	3P+T		570.90164
	3P+N+T		570.90165



## Prise murale GRP 32A avec interrupteur de coupure

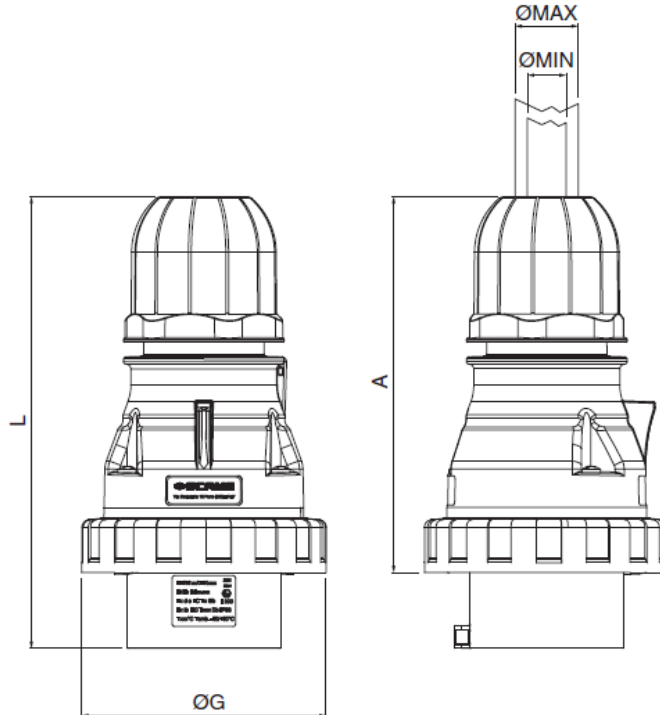
Schéma:



MODELE 32A																
TYPE	A	B	C min	D	E	F	G	H	Ø	I	1/2	L	M	N	O	P
2P+T	260	130	395	285	189	166,8	114,5	7,75	6	198	NA	31	25	25	NA	33,5
3P+T	260	130	403	285	189	166,8	114,5	7,75	6	198	NA	31	25	25	NA	33,5
3P+N+T	260	130	403	286	185	166,8	114,5	7,75	6	198	NA	31	25	25	NA	33,5



## Prise murale GRP 32A avec interrupteur de coupure



IP66	TYPE	A Min	ØG	L Min	Ø Min	Ø Max
32A	2P+T	142,6	92	174	9	20
	3P+T	142,6	92	174	9	20
	3P+N+T	150	101	180,5	13	23