



RTFI257CTM900 - Antenne GSM ATEX

Lighting arrestor TNC Plug to TNC Bulkhead Jack 0-6 GHz

Mode de protection:

Type de protection: II 2G Ex d IIB
Classe de température: T6
Température Ambiante : -20/+40°C
Zones : 1-2

Description:

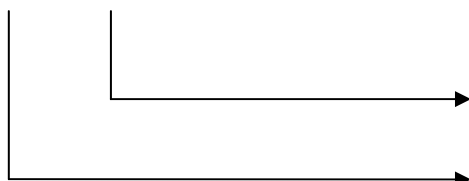
La gamme d'antennes CTM a été conçue pour être utilisée en zone dangereuse pour les environnements sévères. Les antennes sont omnidirectionnelles avec gain de 2,0 dBi et un montage flexible avec un filetage M20. Conçues en laiton nickelé et intégrant une connexion coaxial TNC pour une facilité de montage, ces antennes sont destinées pour des applications en milieux industriels tout en conservant une fréquence radio efficace. Presse étoupe M20 non armé, kit joints 5.5-8 / 8-10.5 / 10.5-13 mm.

Coffret et presse-étoupe en acier inoxydable AISI316L.



Référence:

RTFI257 CTM900 - 0



Longueur de câble

0 : sans câble
5 : 5m de câble
10 : 10m de câble

Antenne

902-928MHz

Modèle de boîte

RTFI257

RTFI257CTM900 902-928MHz

Approx height (mm):

Autres modèles sur demande:

RTFI257CTM800 Dual band 824-896 MHz & 1850-1990 MHz

RTFI257CTM801 Dual band 801-940 MHz & 1901-2000 MHz

RTFI257CTM2400 2.4 GHz

RTFI257CTM5000 5.0 GHz

RTFI257CTM401 450MHz to 470MHz

RTFI257CTM1500 1,575.42MHz

Spécification techniques antenne:

Impédance: 50 Ω

Gain: 2.0 dBi

Puissance Max: 2 Watts

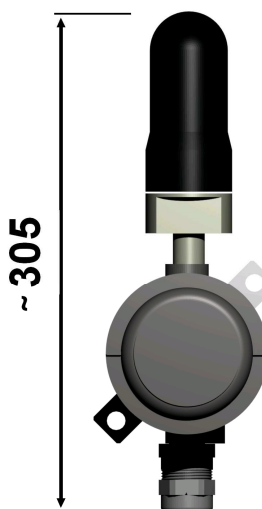
Connexion : TNC femelle

Perçage: M20

7 notes d'impact joule

Poids: 1.06 lbs, 0.48 kg

Longueur maximale (incluant TNC) : 5.85",
148.6mm

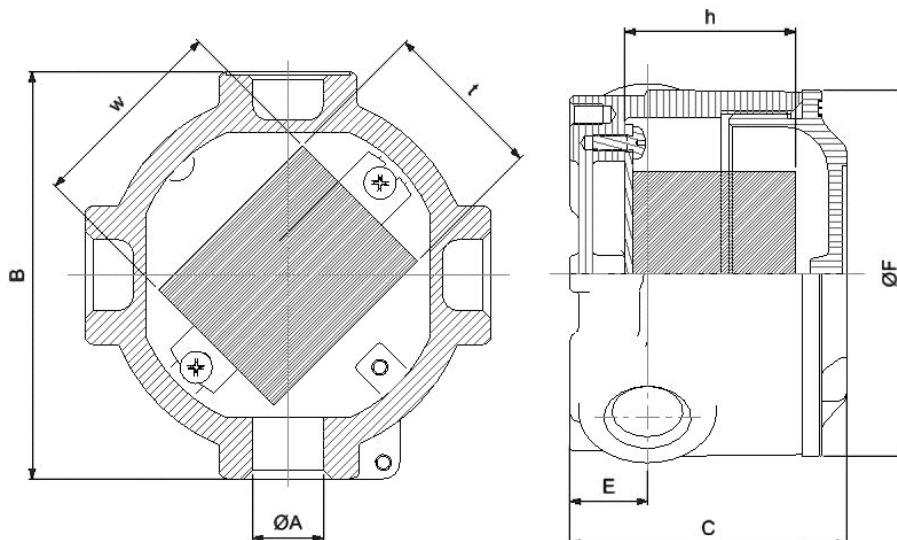




RTFI257CTM900 - Antenne GSM ATEX

Lighting arrestor TNC Plug to TNC Bulkhead Jack 0-6 GHZ

Schéma:



Enclosure dimensions	ØA	Dimensions externe (mm)					Dimensions interne (mm)			Volume elec. (dm ³)	Poids (kg)
		External dimensions (mm)					Internal dimensions (mm)				Weight (kg)
		B	C	D	E	F	h	W	t		
RTFI257CTM900	M20	126	82	11	24	112	50	65	45	0.146	2.20



Fixation	Dimensions (mm)						Poids (kg)
Bracket	A	B	C	D	E	F	Weight (kg)
KF7S	142	18	3	6.5	10	124	57

Exemple avec fourniture de câble





RTFI257CTM900 - Antenne GSM ATEX

Lighting arrestor TNC Plug to TNC Bulkhead Jack 0-6 GHz

Lighting arrestor



Specifications	
Model	TW-LP-TNC-P-BHJ
Frequency Range	DC 0-6 GHz
Insertion Loss	.01dB/1GHz, .02dB/2GHz, .04dB/3GHz, .05dB/5GHz, 0.6dB/6GHz
VSWR	DC~6 GHz <1.5
Impedance	50 Ω
Connector	TNC Plug To TNC Bulkhead Jack
Operating Temperature Range	-86°F to 185°F
Dimensions	(L x W x H) 0.9" x 2.4" x 1.2"
Insulation Resistance	DC 100V More Than 50 MΩ
DC Discharge Voltage	90 V
Initial Impulse Wave Discharge Voltage	Less Than 700 V (1KV/μs)
Rated Impulse Wave Discharge	20 KA (Wave 8/20 μs) 10 Times (5 Times Each Polarity)
Weight	0.28 lbs
Ground Connection	By Feedthrough or Screw Terminal
Recommended AWG	18 AWG ground wire

