



## SE. Coffret suspension ATEX

### Mode de protection:

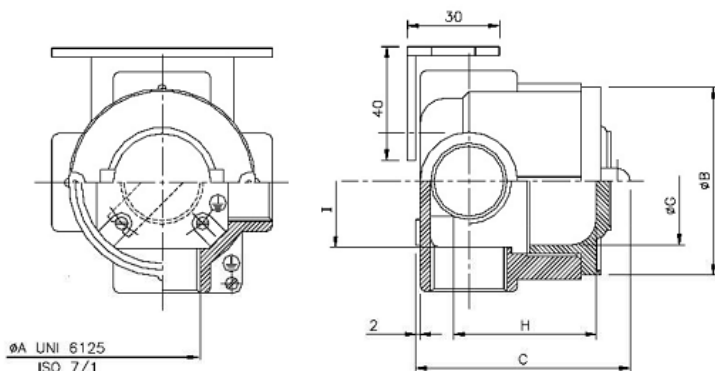
Type de protection: II 2GD EEx d IIC / Ex td A21  
 Classe de température: T6-T4  
 Indice de protection: IP66  
 Température ambiante : -20 / +40°C  
 Zones : 1-2-21-22



### Description:

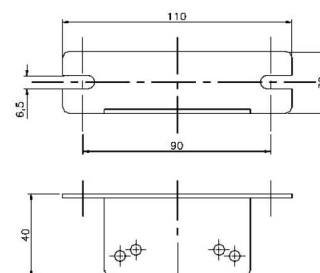
Coffret en alliage d'aluminium pour la suspension d'éclairage avec fixation pour un montage murale.

### Schémas:



### Fixation:

(Inox AISI316L)



### Tableau dimensions:

Schema Diagram	SF		SL		ST						Poids (g) Weight(g)
	External dimensions		internal dimensions		Elec. App.						
Code	$\phi A$	B	C	D	M	E	F	G	H	I	
S..24	3/4"	70	77	40	105	20	9	51	49	51	320
S..26	3/4"	90	78	50	126	20	9	70	49	70	440
S..36	1"	90	86	50	126	23	8	70	57	70	480
S..57	3/4"-1.1/2"	130	113	69	161	32	14	103	80	98	1190
S..69	1" - 2"	145	125	75	176	36	14	118	90	112	1410

Autres tailles et trous sur demande