



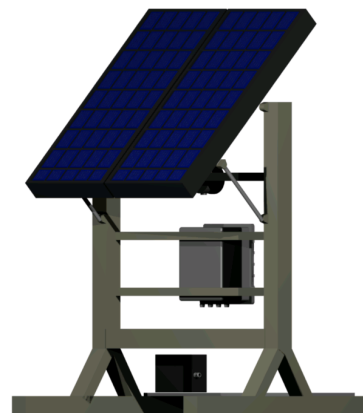
Skid Panneau solaire 170 à 1000 W/m²

Mode de protection coffret Ex d:

Type de protection: II 2 GD Ex d IIB+H2 Ex tD A21
 II 2 GD Ex d [ia] IIB+H2 / Ex tD [iaD] A21
 Classe de température: T6-T3
 Indice de protection: IP66
 Température ambiante: -20 / +40°C
 Zones : 1-2-21-22

Mode de protection coffret batterie:

Type de protection: II 2G EEx e II T6
 Classe de température: T6
 Température ambiante : -20/+50°C
 Zones : 1-2



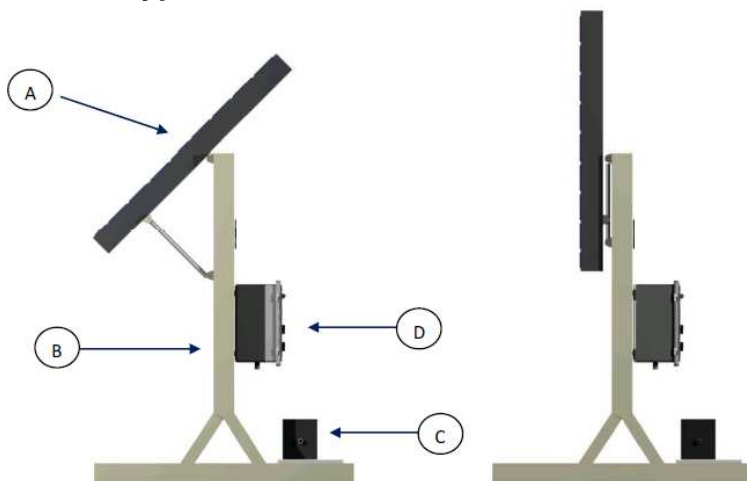
Description type:

Applicatif constitué :

- 1 châssis aluminium.
 - 1 x panneau solaire 1206x1078x66mm ATEX zone 1.
 - 1 x coffret régulateur fonte aluminium ATEX Ex d IIB Zone 1 + peinture epoxy.
 - 1 x coffret batterie au plomb AISI316 24V / 7.2Ah C20, autre capacité sur demande.
- Poids global estimatif: 110 Kg

(Fourniture et montage de votre application à fixer sur le châssis à définir selon votre cahier des charges)

Schéma type :



Spécifications techniques à définir

- Facteur variation météo
- Coordonnées GPS
- Puissance 170W minimal ou multiple
- Tension batterie 24V / 48V / ou autre
- Capacité batterie 7.2Ah à 400Ah, ou autre sur demande
- Batterie au plomb, Ni-cd sur demande
- Autonomie en jours : à définir
- Facteur décharge batterie K=1.5

Panneau type 170W / 7.2Ah C20 / 24V	
A	2x Panneaux solaire (1206x1078x66mm)
B	Châssis aluminium
C	Coffret régulateur ATEX Ex d IIB
D	Coffret batterie AISI316