



SO. Coffret contrôle + Vitre + Rallonge

Mode de protection:

Type de protection: II 2GD EEx d IIC / Ex td A21
 Classe de température: T6-T4
 Indice de protection: IP66
 Température ambiante : -20 / +40°C
 Zones : 1-2-21-22



Description:

Coffret en alliage d'aluminium avec vitre en verre trempé et rallonge pour contenir des équipements électriques et électronique de commande, contrôle, mesure et de régulation.
 Fixation externe en acier inoxydable et revêtement externe époxy RAL7000.

Schémas:

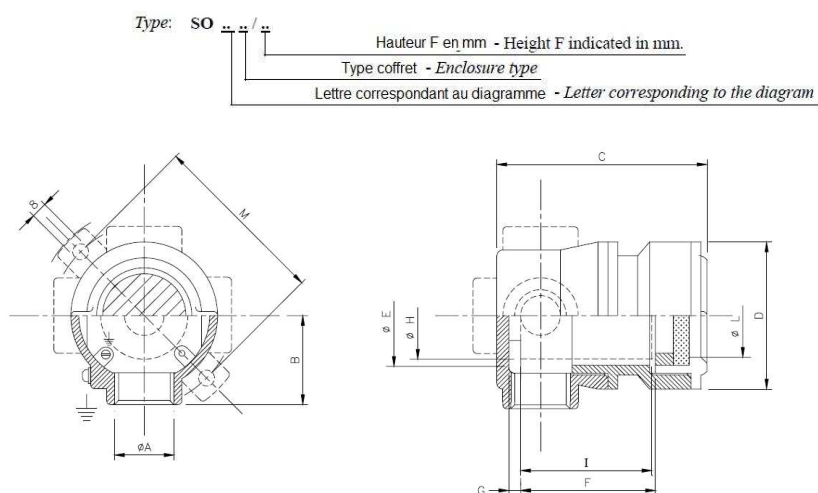


Tableau dimensions:

| Code | øA | Dimensions externe | | | | Dimensions interne | | | Elec. App. | | Port | Poids (g) Weight(g) |
|---------|-------|---------------------|---------|-----|-----|---------------------|---------|---|------------|---------|------|------------------------|
| | | External dimensions | | | | internal dimensions | | | H | I | | |
| | | B | C | D | | E | F | G | H | I | L | |
| SO14/84 | 1/2 | 40 | 121 | 70 | 87 | 48 | 84 | 8 | 44 | 82 | 38 | 715 |
| SO24/84 | 3/4 | 40 | 121 | 70 | 87 | 48 | 84 | 8 | 44 | 82 | 38 | 690 |
| SO26/., | 3/4 | 50 | 121-141 | 90 | 108 | 68 | 85-100 | 8 | 64 | 78-98 | 50 | 815/885 |
| SO36/., | 1 | 50 | 128-148 | 90 | 108 | 68 | 87-107 | 8 | 64 | 85-105 | 50 | 860/930 |
| SO57/.. | 1.1/2 | 69 | 155-185 | 130 | - | 100 | 110-140 | 8 | 96 | 108-138 | 82 | 1865/2045 |
| SO69/.. | 2 | 75 | 165-205 | 145 | - | 112 | 115-155 | 9 | 106 | 113-153 | 96 | 2215/2455 |

| Schema Diagram | SO | SOA | SOC | SOB | SOL | SOD | SOM | SOT | SOW | SOX |
|----------------------------|-----|-----|------|-----|------|-----|-----|------|-----|------|
| avec fixation with bracket | SOF | | SOCF | | SOLF | | | SOTF | | SOXF |