



S.. Coffret contrôle avec rallonge ATEX

Mode de protection:

Type de protection: II 2GD EEx d IIC / Ex td A21
 Classe de température: T6-T4
 Indice de protection: IP66
 Température ambiante : -20 / +40°C
 Zones : 1-2-21-22



Description:

Coffret en alliage d'aluminium pour contenir des équipements électriques et électronique de commande, contrôle, mesure et de régulation. Fixation externe en acier inoxydable et revêtement externe époxy RAL7000.

Schémas:

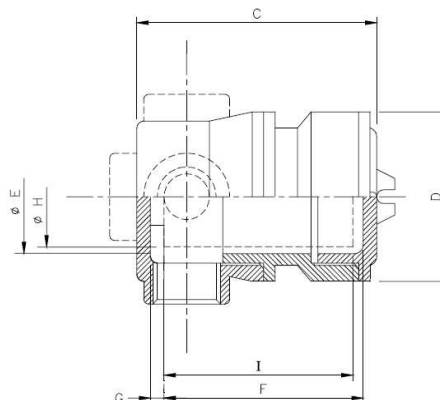
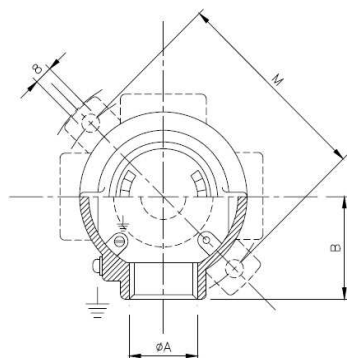


Tableau dimensions:

Code	øA	Dimensions externe				Dimensions interne			Elec. App.		Poids (g)
		External dimensions				internal dimensions			H	I	Weight (g)
		B	C	D	M	E	F	G			
S..14/84	1/2"	40	121	70	87	48	120	8	44	118	610
S..24/84	3/4"	40	121	70	87	48	120	8	44	118	565
S..26/..	3/4"	50	121-141	90	108	68	105-125	8	64	103-123	710/780
S..36/..	1"	50	128-148	90	108	68	113-133	8	64	111-131	740/810
S..57/..	3/4"-1.1/2"	69	155-185	130	-	100	140-170	8	96	138-168	1650/1830
S..69/..	1" – 2"	75	165-205	145	-	112	150-190	9	106	148-188	1980/2220

Schema Diagram										
avec fixation with bracket	SF		SCF		SLF			STF		SXF