



Téléphone répéteur KLM214A6CA/CC

Mode de protection:

Type de protection:	II 2GD EEx d IIB
Classe de température:	T6
Indice de protection:	IP 54
	IP65 (Si la graisse est utilisé)
Temp ambiante:	-10C / + 60°C
Zones :	1-2-21-22



Description:

Téléphone répéteur pour les ATmosphères Explosibles. Montage murale, corps en alliage d'aluminium. Le produit doit être installé par du personnel qualifié (risqué d'explosion).

Caratéristiques:

Alimentation

48-24 Vdc or 220 Vac

Consommation:

15W - 15VA

Unité acoustique

110 dB a 1 m.

Interface du téléphone:

electronic relay circuit

Tension

30 à 100 Vac -25-50 Hz

Impédance:

> 10 MW

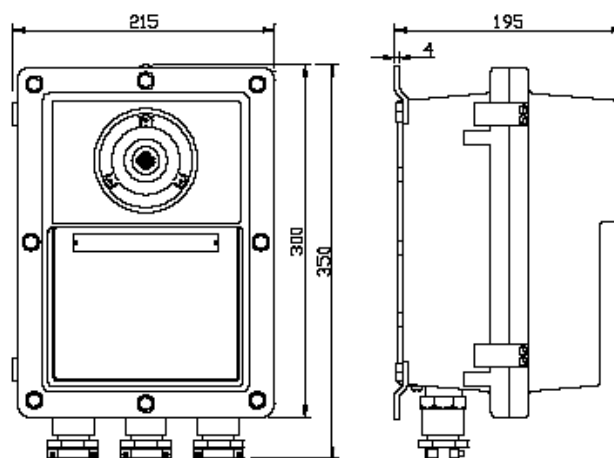
Niveau de sortie

réglable par potentiomètre interne
faible / haut, en continue/clignotant

Peinture:

epoxy for outdoor using

Schéma:



Matière / coulelur: Alliage d'aluminium / RAL2003

Montage: murale

Dimensions: 215 X 350 X 195 mm

Cables inlets: nr 3 trous filetés (2 presse-étoupes pour câble f 5 - 8 mm + 1 bouchon)

Ouverture: 8 vis, pivoter la porte d'entrée pour un accès facile

Poids: 9kg