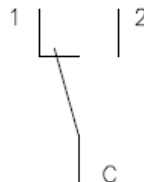




TA / TAI Thermostat ATEX

Mode de protection:

Type de protection: II2GD Ex d IIB+H²
 Classe de température: T6-T5
 Indice de protection: IP65
 Température ambiante : -20° / +40°C
 Zones : 1-21-2-22



Description:

Le thermostat ambiant TA (régulation extérieure) et TAI (régulation intérieure) est composé d'un corps en alliage d'aluminium, complet avec sonde. Contact en déviation SPDT.

Spécifications techniques: Schémas:

Matériaux:
 Corps: alliage d'aluminium.
 Puisard: laiton zingué
 Entrée câbles:
 Entrée \varnothing 3/4" UNI 6125 (ISO 7/1).
 Traitements de protection:
 Peinture époxy RAL 7000.

Application:
 Indiqué pour la régulation de la température des ambiants.

Sur demande:
 Thermostats avec champs de régulation différents de ceux indiqués.
 Filetage entrées câbles 3/4" NPT ou bien M25x1.5 ISO 262

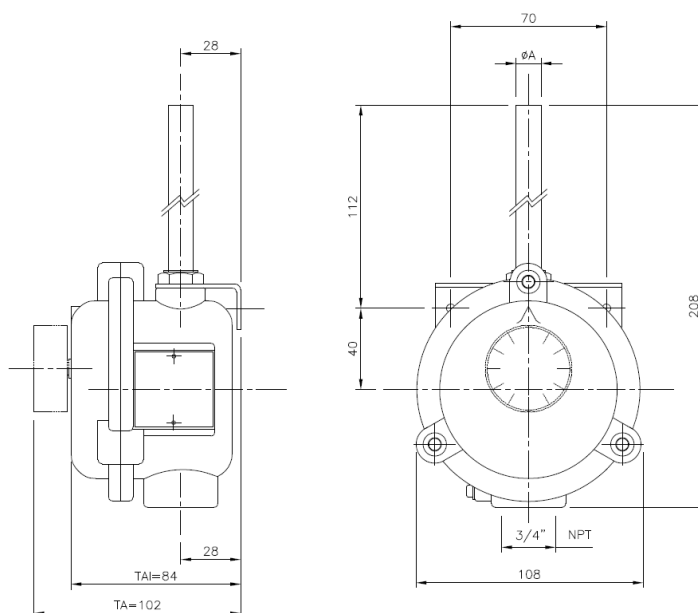


Tableau des dimensions:

Type	Entrée \varnothing A	Champ de régulation °C	Max Temp. Boule °C	Différentiel $\Delta t = ^\circ\text{C}$	Courant Max	Tensions Max
TA 40	3 / 4 ' UNI 6125	0-40	50	2	10A	380Vac
TAI 40	3 / 4 ' UNI 6125	0-40	50	2	10A	380 Vac