



## Interrupteur antidéflagrant ZS 75 S

### Mode de protection:

Type de protection: ATEX II 3D  
 Classe de température: T6  
 Indice de protection: IP65



### Description:

Interrupteur métalliques 2 ou 4 contacts en zone 22 avec un mode de protection II 3D.

### Spécifications techniques:

#### Particularités :

Selon EN 418

- Boîtier métallique
- 4 contacts
- 2 entrées de câble
- Longueur de câble jusqu'à 2 x 50 m
- Déverrouillage possible par bouton-poussoir ou par clé
- Voyant de signalisation pour diverses tensions disponible sur demande.

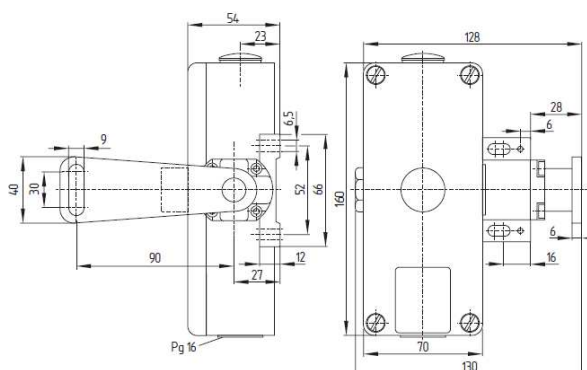
#### Infos:

Avec entrée de câble M 20 x 1,5, suffixe de commande -M20

#### Remarques:

Pour des longueurs supérieures à 5 m, prévoir un support pour le câble, accessoires voir chapitre 6.1.3.

### Schémas:



### Déverrouillage à clé

